

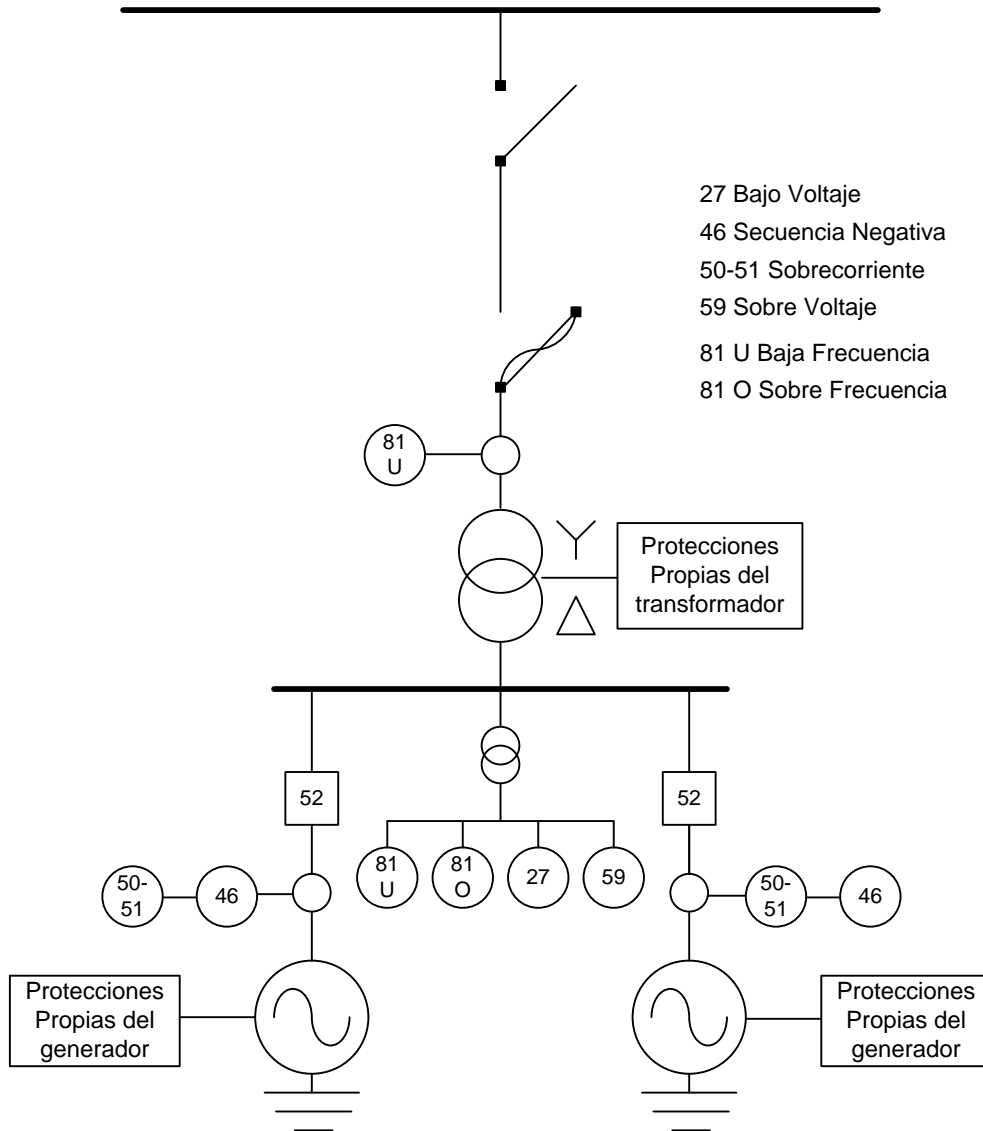
# ANEXO 1: DIAGRAMAS DE PROTECCIONES SEGÚN CAPACIDAD DE PLANTA Y PUNTO DE CONEXIÓN

Los diagramas que se presentan en este anexo ilustran los requisitos de protecciones mínimos establecidos en el procedimiento **Requisitos mínimos de protecciones eléctricas de plantas generadoras que se conectan al Sistema Eléctrico Nacional**. En ningún momento estos diagramas deben considerarse diseños definitivos de protecciones. Todos los diseños deben presentarse para su revisión.

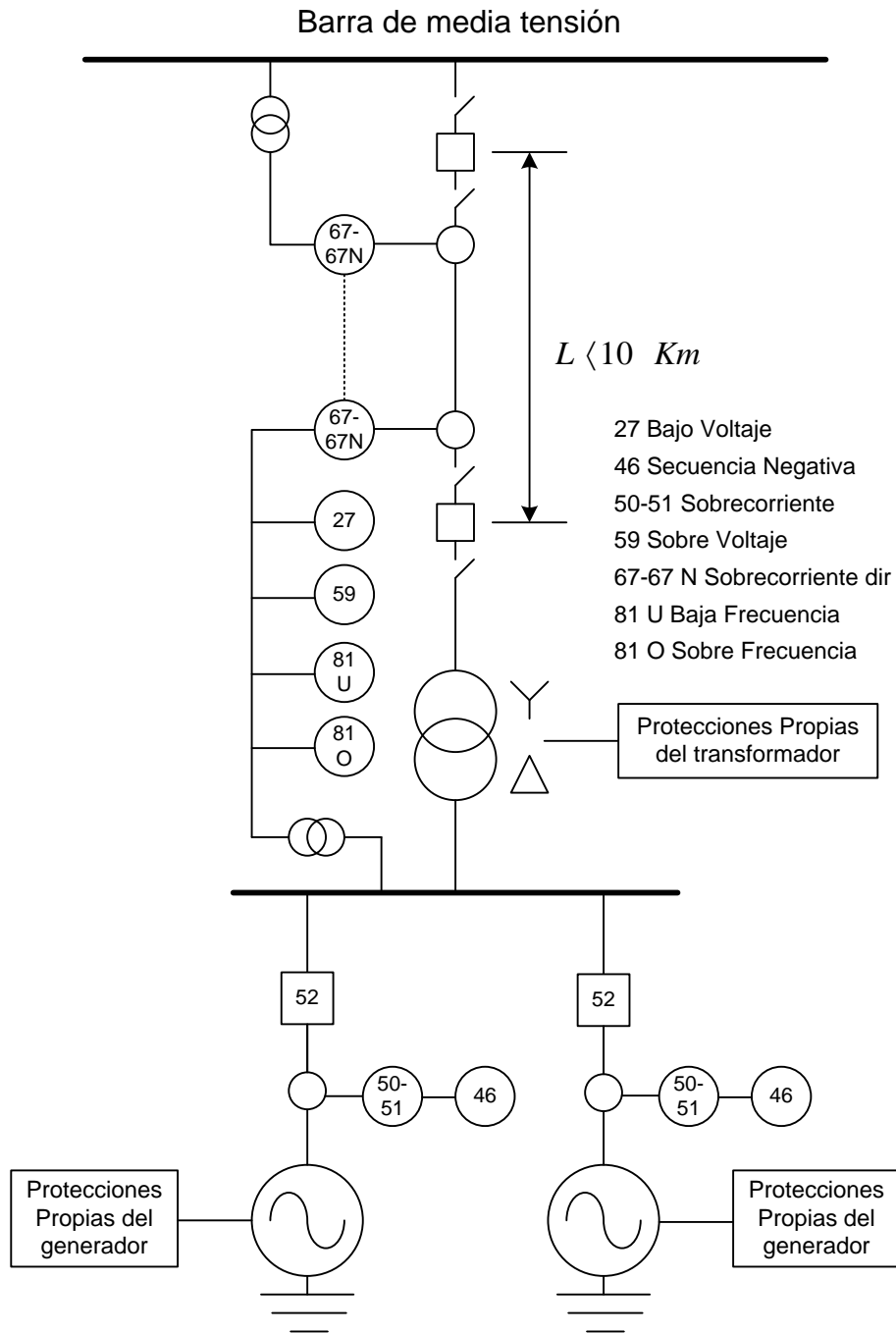
# **Planta generadora mayor a 1 MW y hasta 5 MW**

PLANTA ENTRE 1MW Y 5 MW  
PUNTO DE CONEXIÓN: LINEA DE DISTRIBUCION  
LONGITUD: N/A

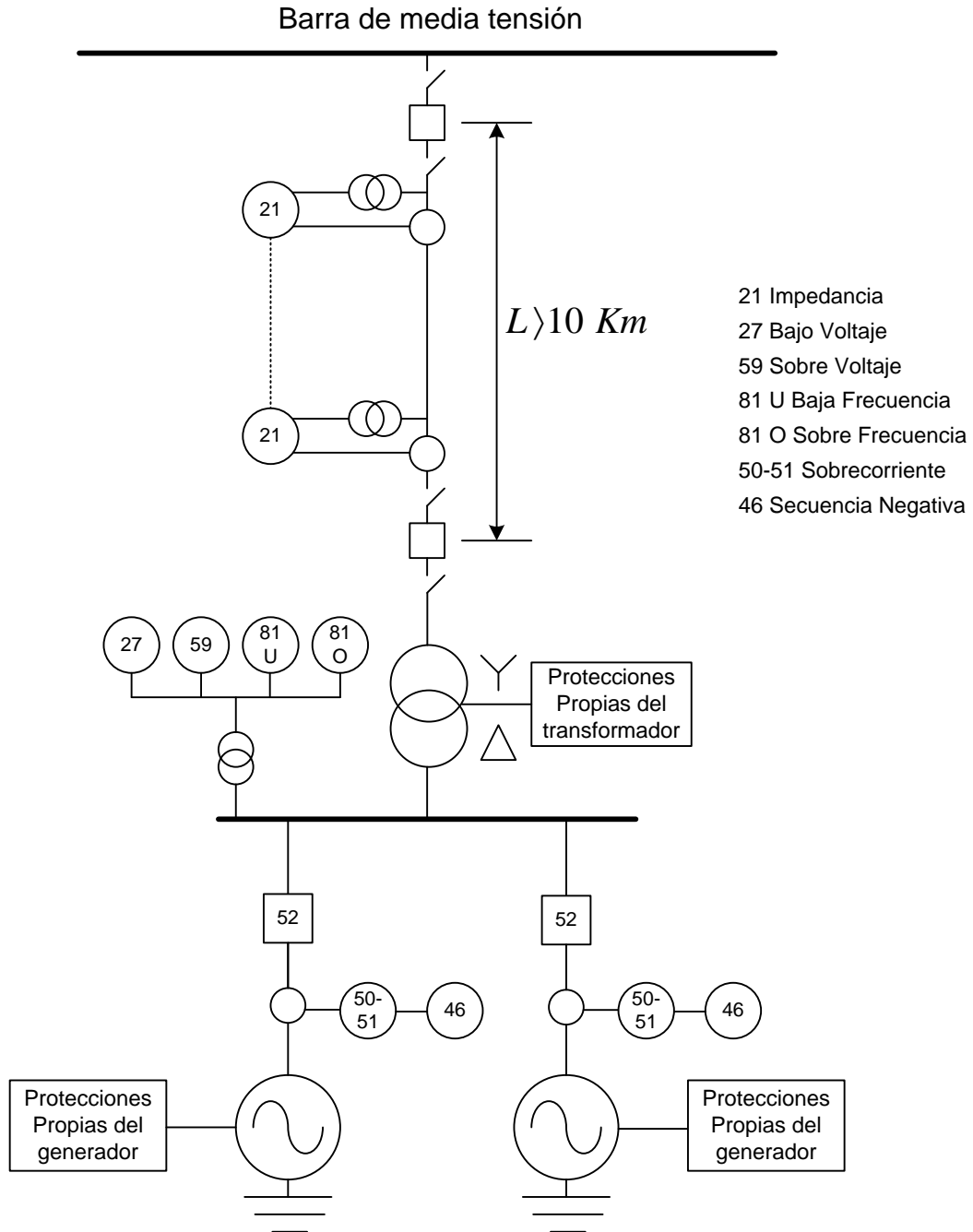
Línea de distribución



PLANTA ENTRE 1MW Y 5 MW  
 PUNTO DE CONEXIÓN: BARRA DE MEDIA TENSION  
 POR LINEA DEDICADA  
 LONGITUD DE LA LÍNEA: MENOR A 10 KM



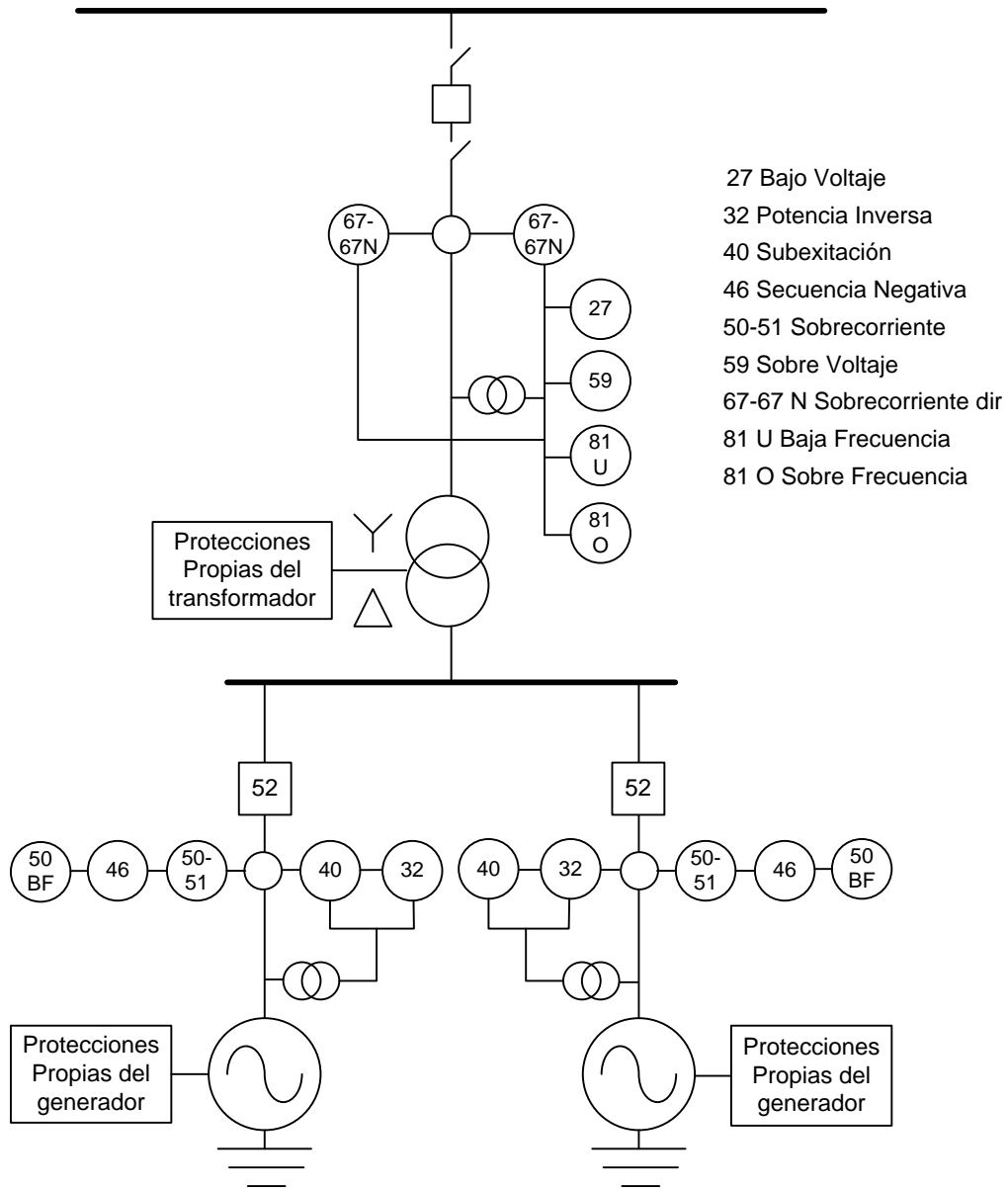
PLANTA ENTRE 1MW Y 5 MW  
 PUNTO DE CONEXIÓN: BARRA DE MEDIA TENSION POR  
 LINEA DEDICADA  
 LONGITUD DE LA LÍNEA: MAYOR A 10 KM



# **Planta generadora mayor a 5 MW y hasta 20 MW**

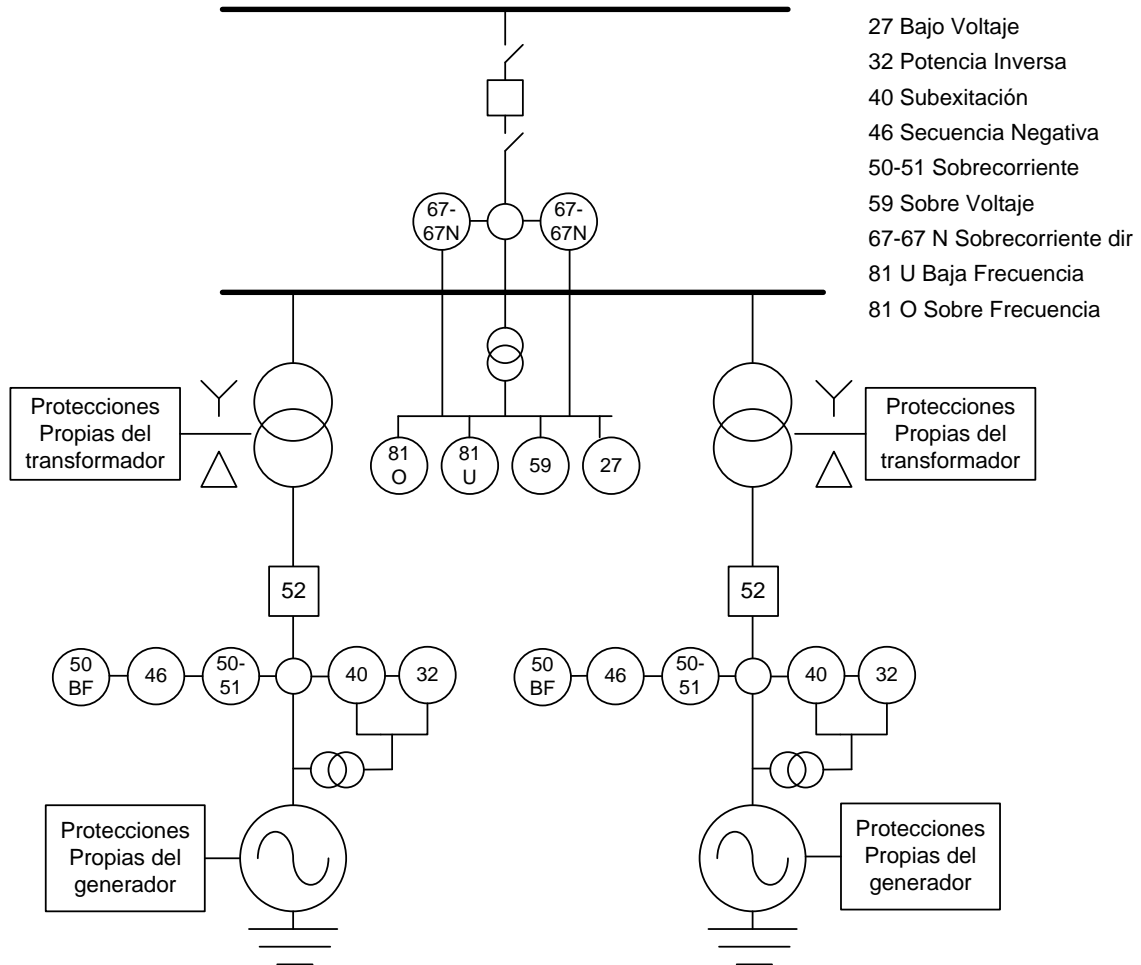
PLANTA ENTRE 5 MW Y 20 MW  
 PUNTO DE CONEXIÓN: LINEA DE DISTRIBUCIÓN  
 LONGITUD DE LA LÍNEA: N/A

Línea de distribución



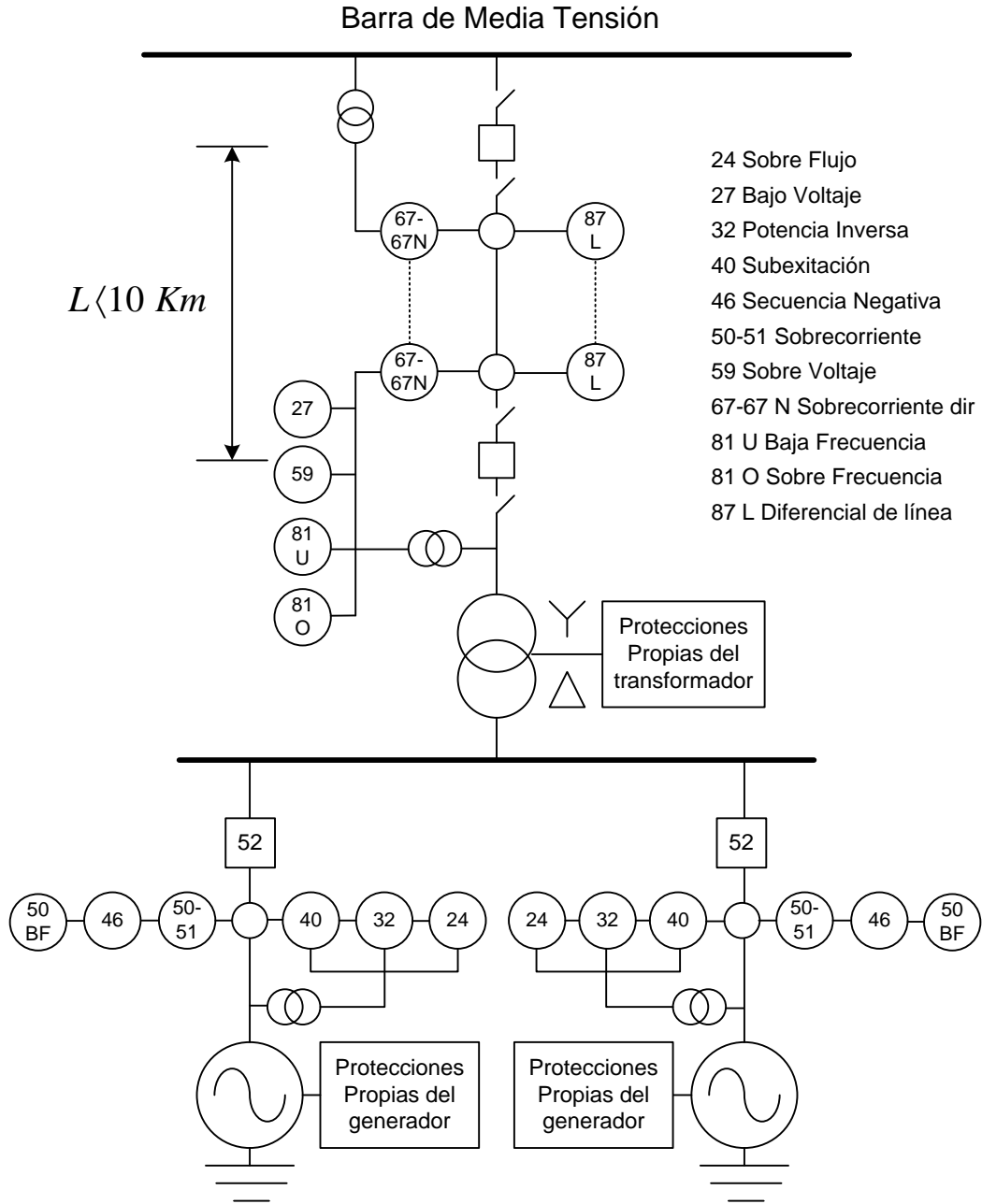
PLANTA ENTRE 5 MW Y 20 MW  
 PUNTO DE CONEXIÓN: LÍNEA DE DISTRIBUCIÓN  
 LONGITUD DE LA LÍNEA: N/A

Línea de distribución

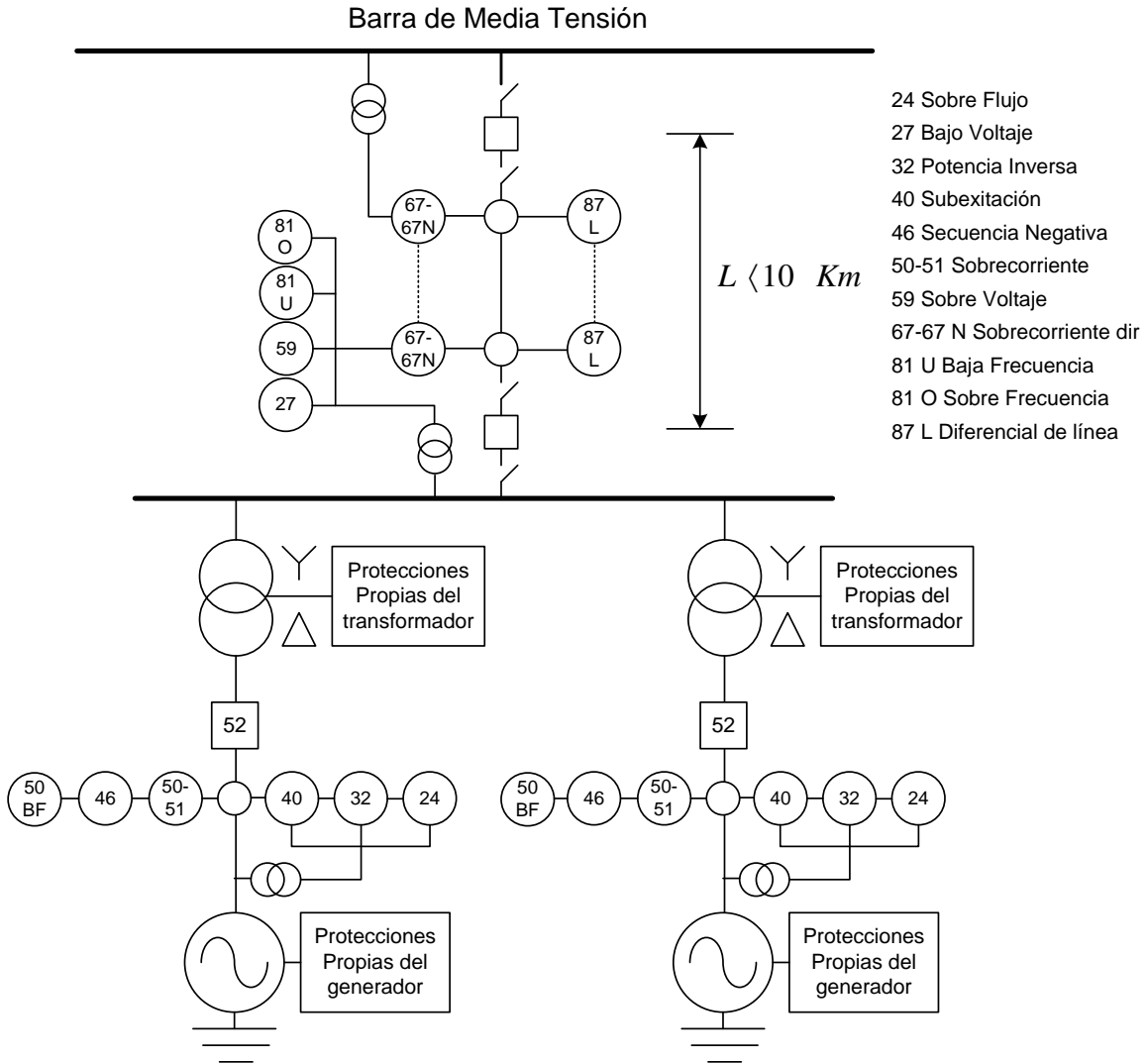




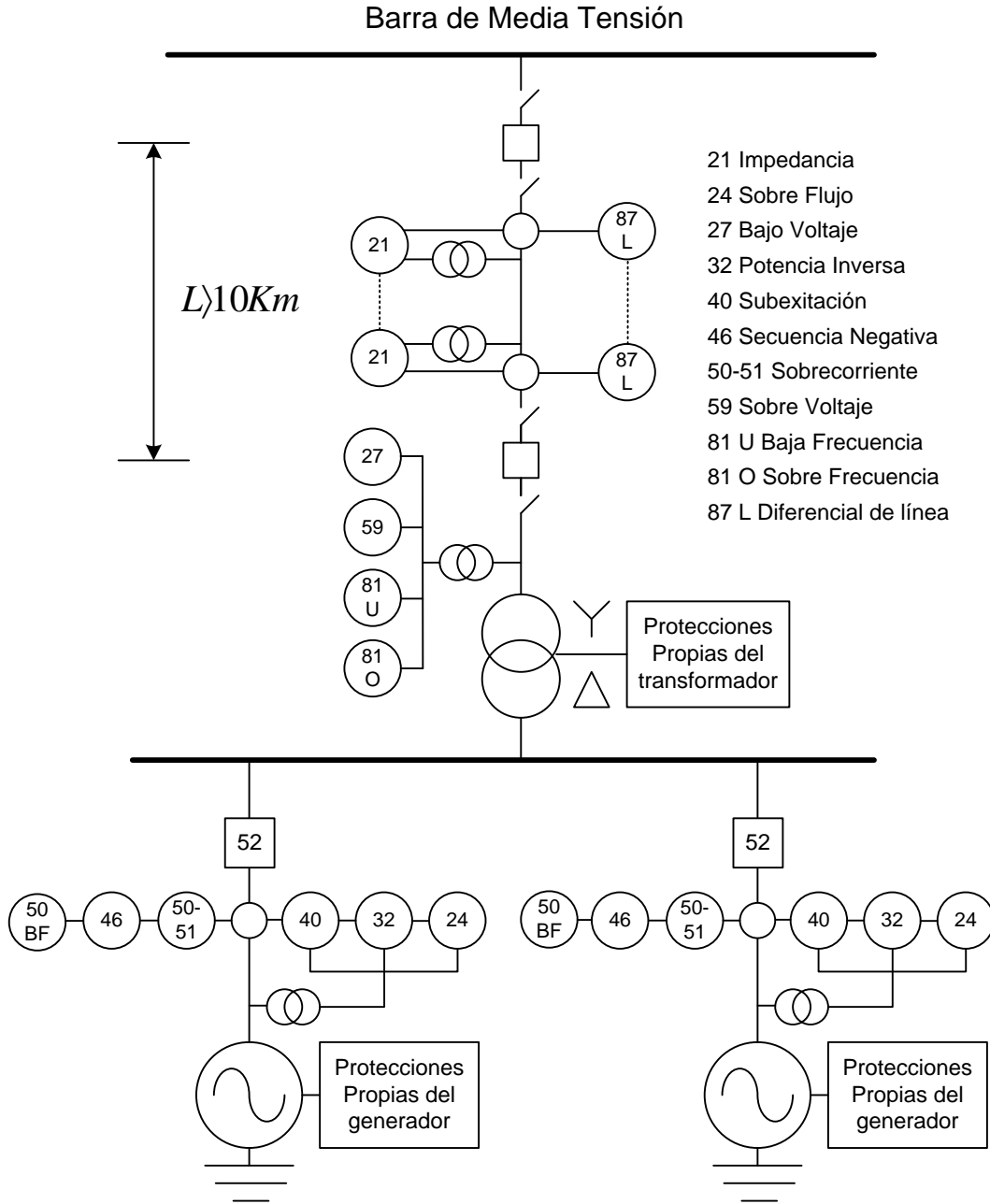
PLANTA ENTRE 5 MW Y 20 MW  
 PUNTO DE CONEXIÓN: BARRA DE MEDIA TENSIÓN  
 LONGITUD DE LA LÍNEA: MENOR A 10 KM



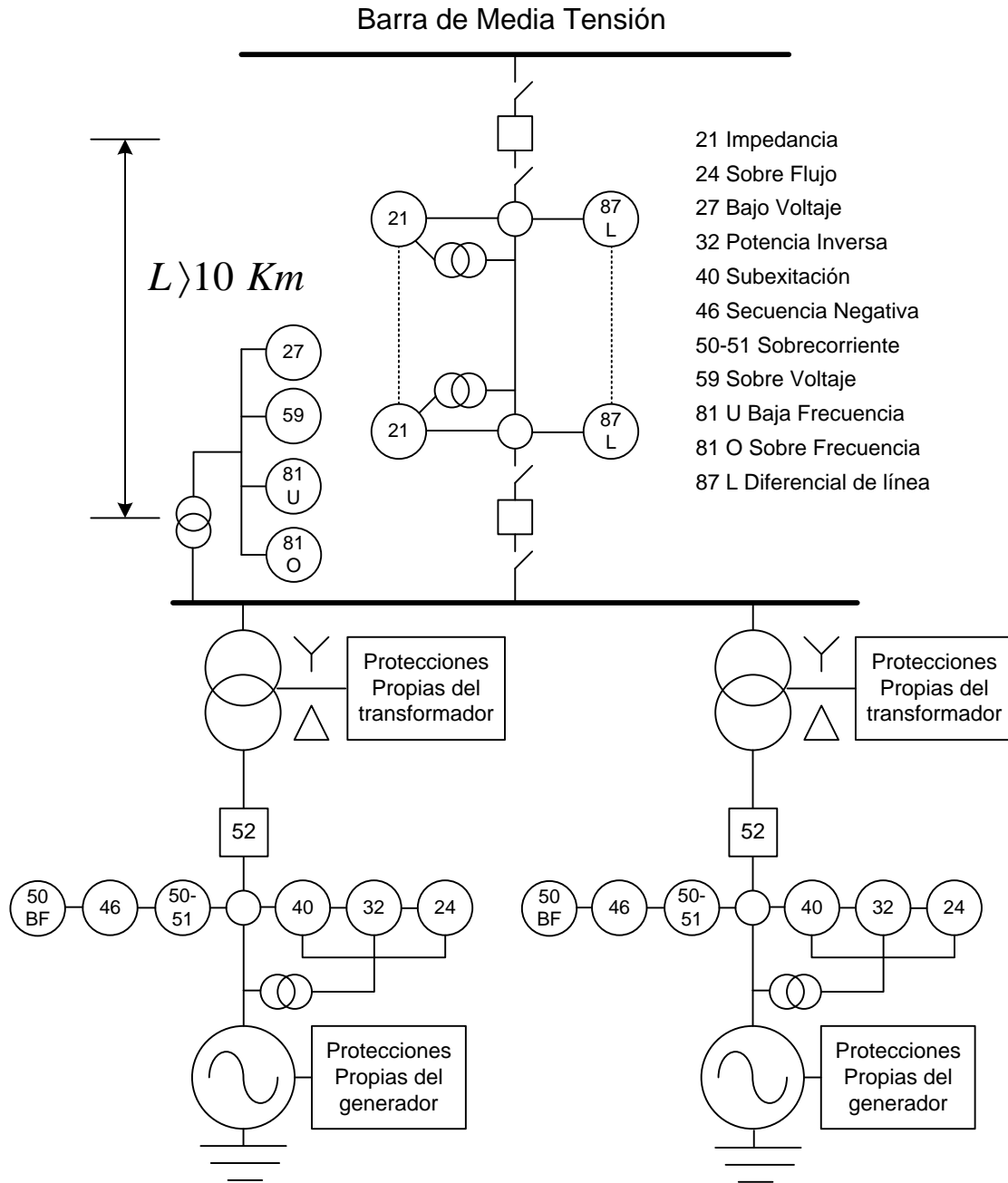
PLANTA ENTRE 5 MW Y 20 MW  
 PUNTO DE CONEXIÓN: BARRA DE MEDIA TENSIÓN  
 LONGITUD DE LA LÍNEA: MENOR A 10 KM



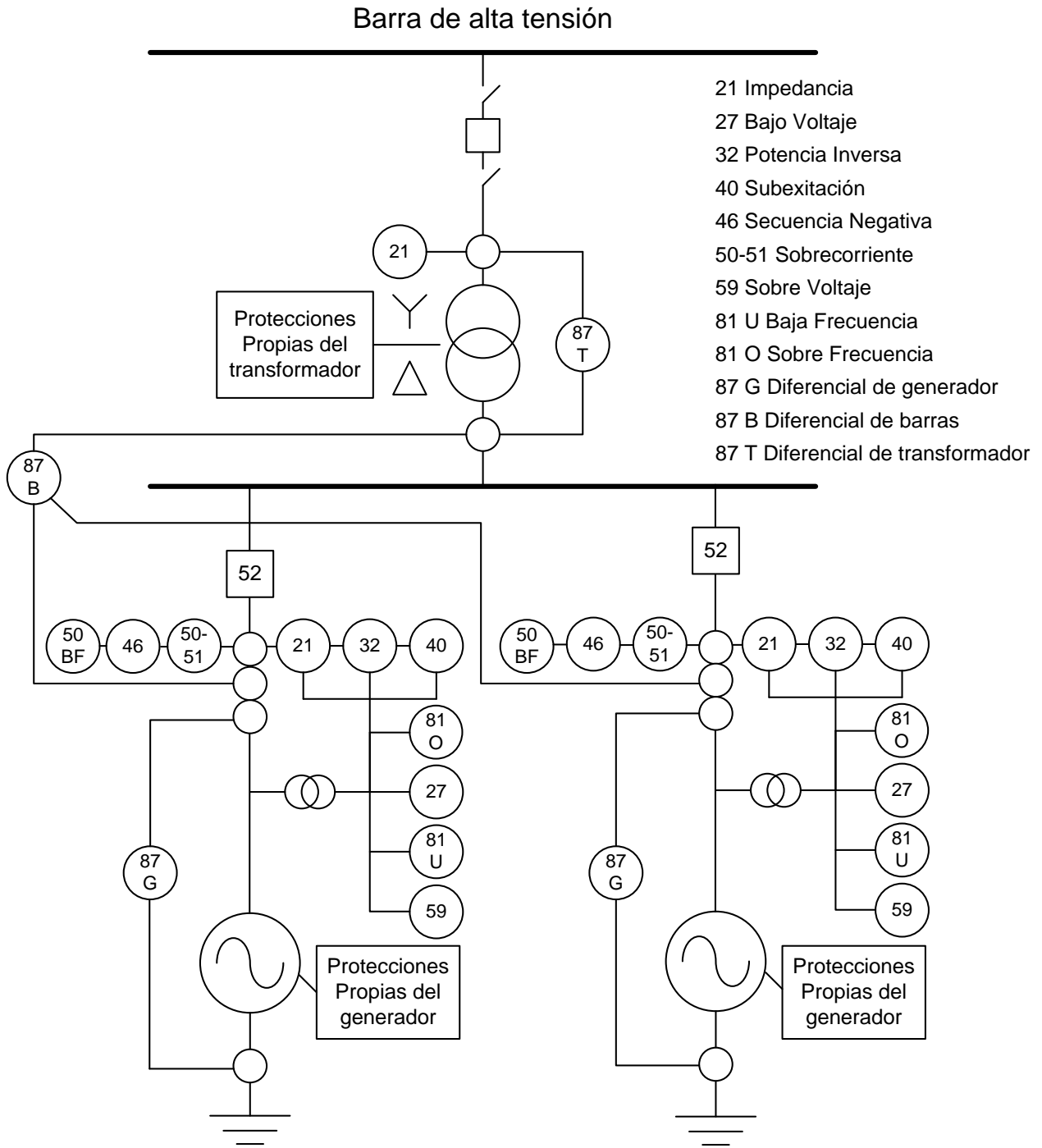
PLANTA ENTRE 5 MW Y 20 MW  
 PUNTO DE CONEXIÓN: BARRA DE MEDIA TENSIÓN  
 LONGITUD DE LA LÍNEA: MAYOR A 10 KM



PLANTA ENTRE 5 MW Y 20 MW  
 PUNTO DE CONEXIÓN: BARRA DE MEDIA TENSIÓN  
 LONGITUD DE LA LÍNEA: MAYOR A 10 KM

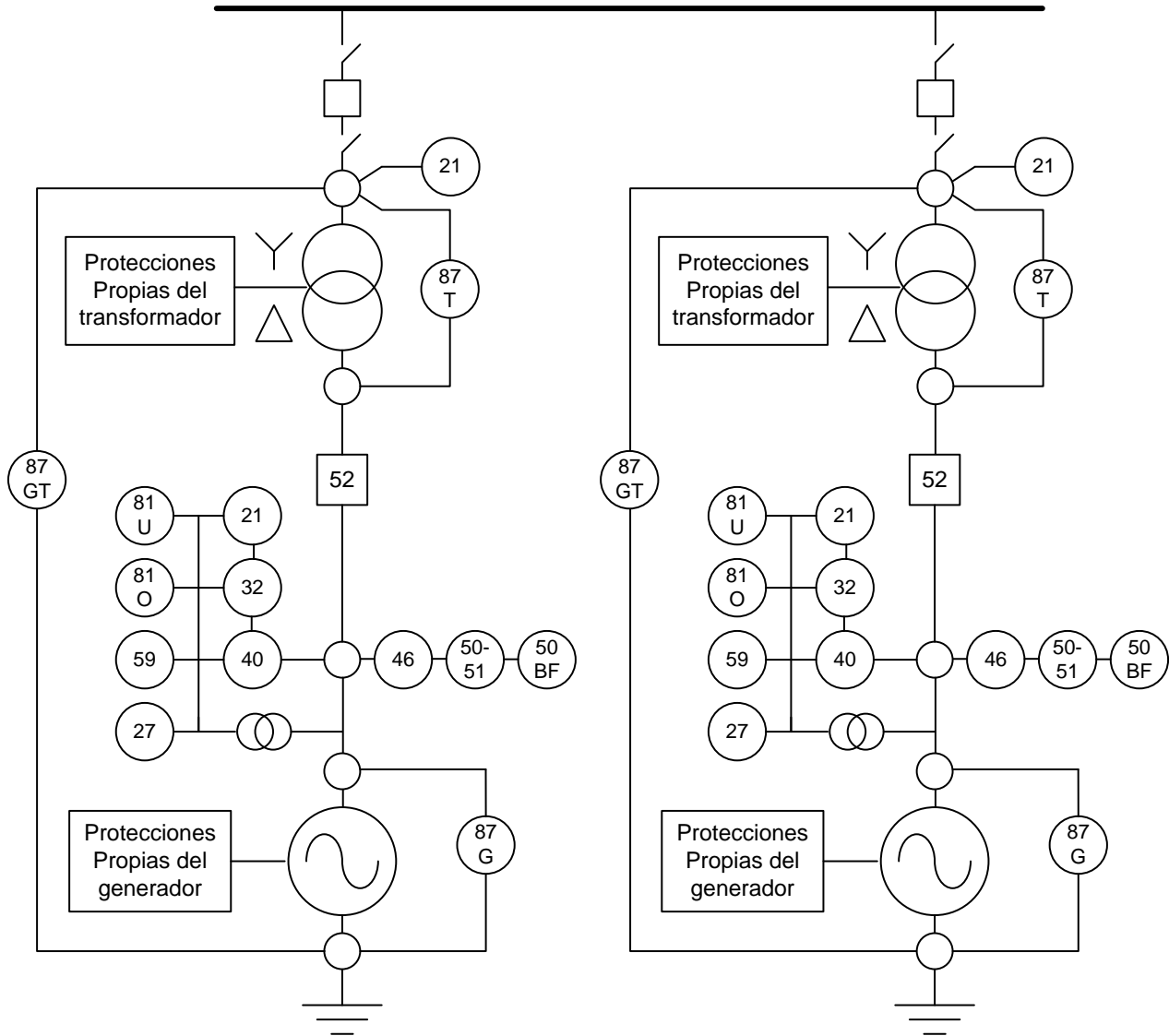


PLANTA ENTRE 5 MW Y 20 MW  
 PUNTO DE CONEXION: BARRA DE ALTA TENSION  
 LONGITUD: CONEXIÓN DIRECTA



PLANTA ENTRE 5 MW Y 20 MW  
 PUNTO DE CONEXION: BARRA DE ALTA TENSION  
 LONGITUD: CONEXIÓN DIRECTA

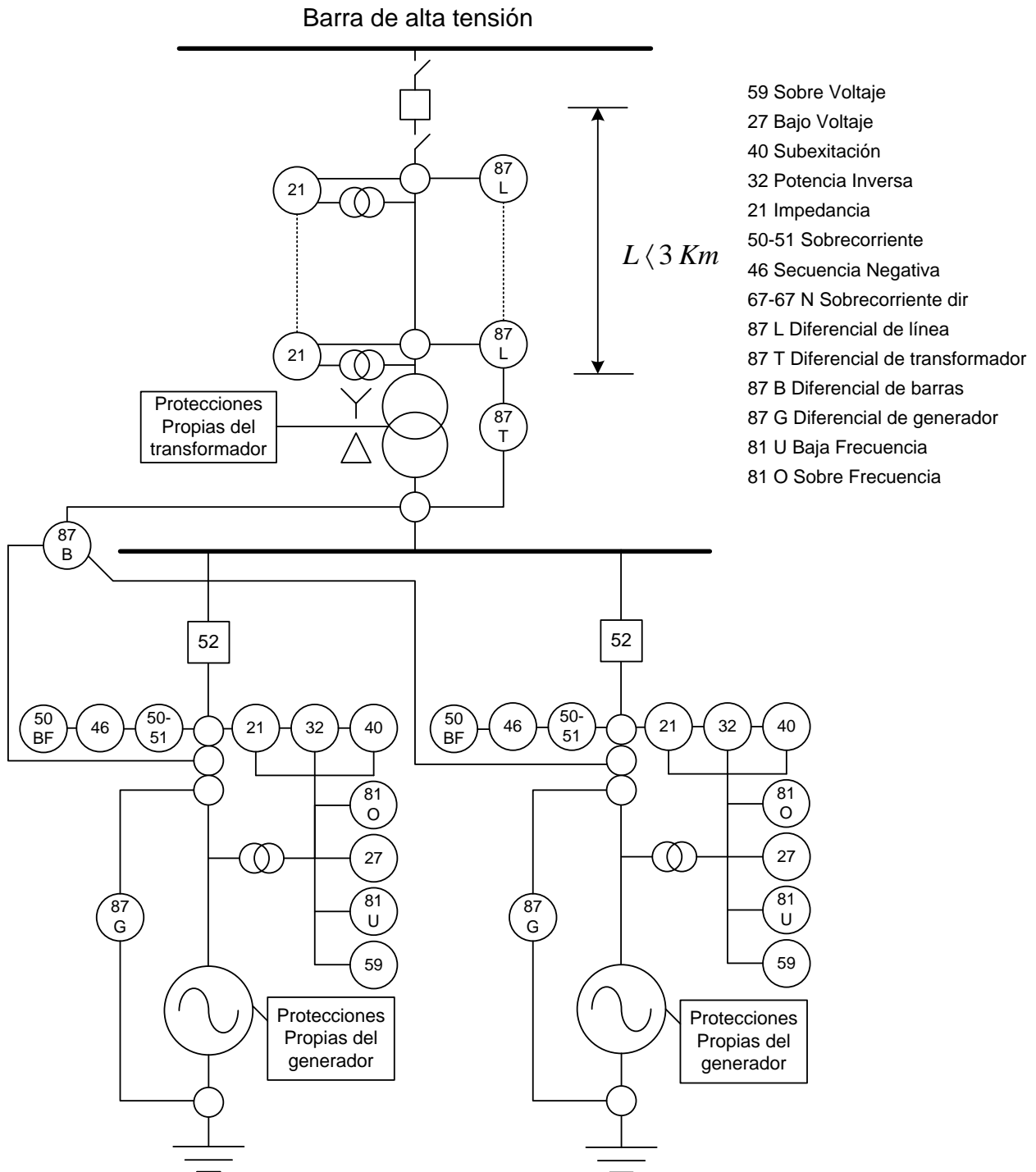
Barra de alta tensión



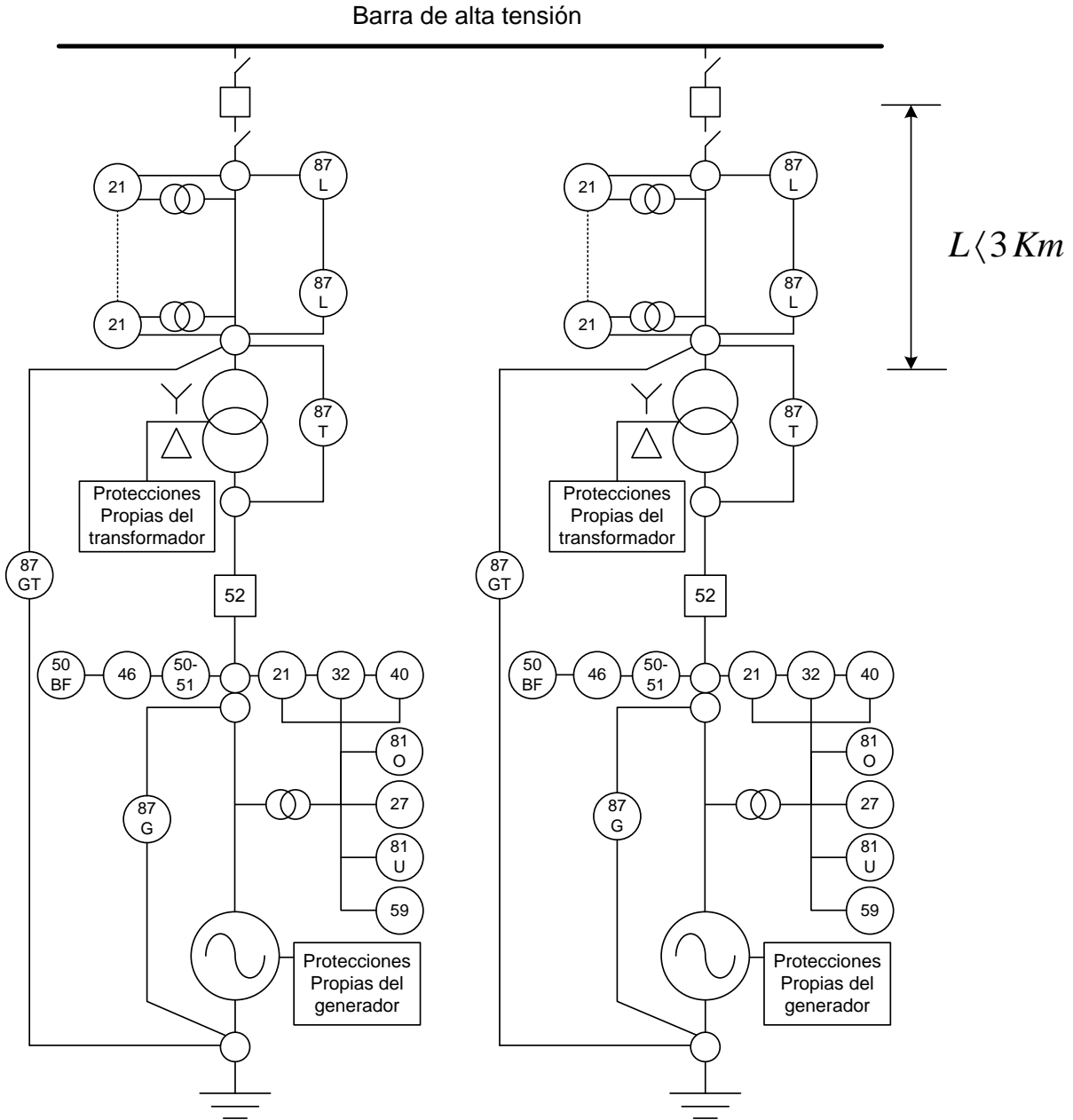
- 21 Impedancia
- 27 Bajo Voltaje
- 32 Potencia Inversa
- 40 Subexcitación
- 46 Secuencia Negativa
- 50-51 Sobrecorriente

- 59 Sobre Voltaje
- 81 U Baja Frecuencia
- 81 O Sobre Frecuencia
- 87 T Diferencial de transformador
- 87 GT Diferencial de grupo
- 87 G Diferencial de generador

PLANTA ENTRE 5 MW Y 20 MW  
 PUNTO DE CONEXION: BARRA DE ALTA TENSION  
 LONGITUD: MENOR A 3 KM, TRANSMISION INTERNA



PLANTA ENTRE 5 MW Y 20 MW  
 PUNTO DE CONEXION: BARRA DE ALTA TENSION  
 LONGITUD: MENOR A 3 KM, TRANSMISION INTERNA

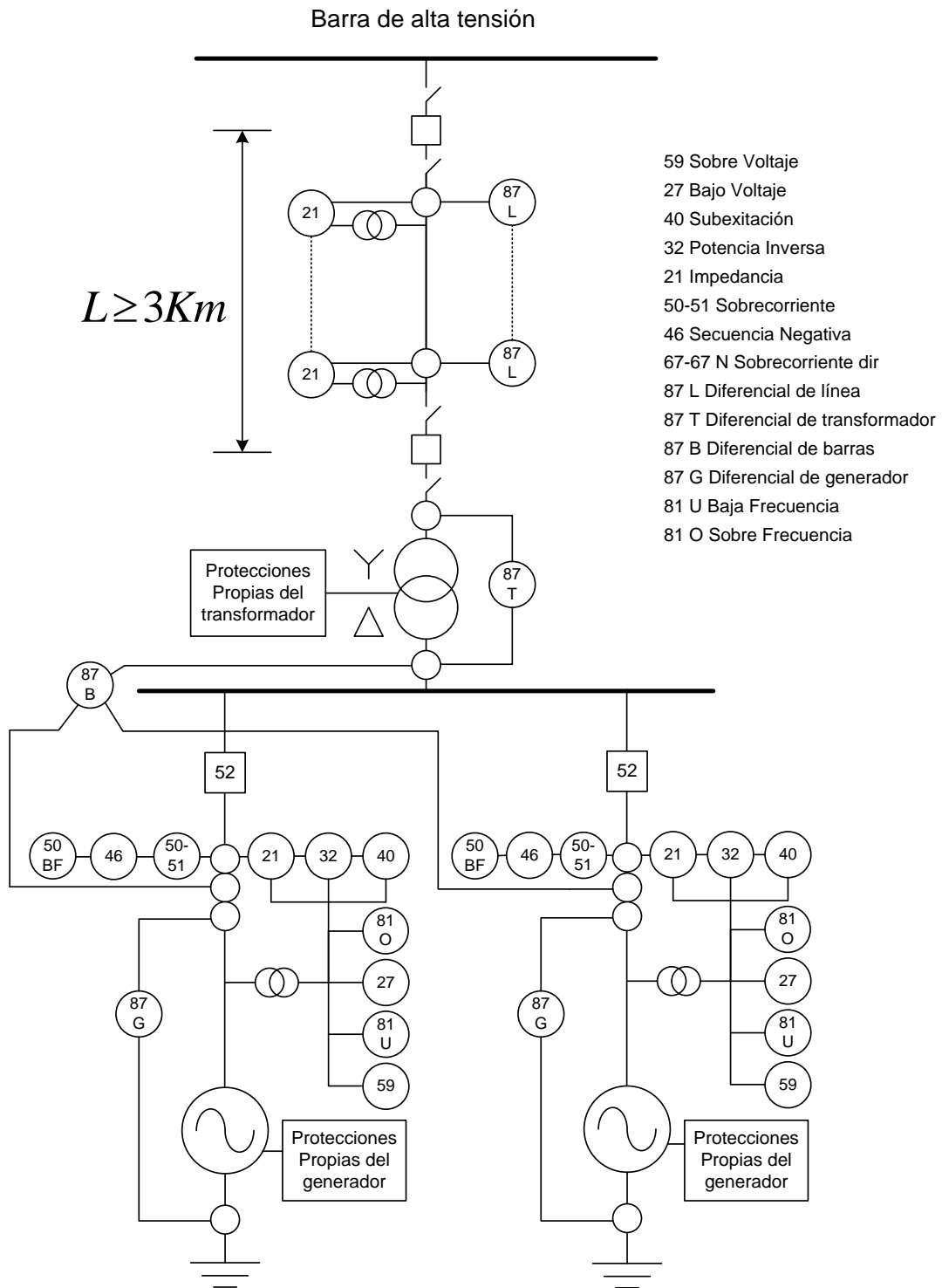


- 21 Impedancia
- 27 Bajo Voltaje
- 32 Potencia Inversa
- 40 Subexcitación
- 46 Secuencia Negativa
- 50-51 Sobrecorriente
- 59 Sobre Voltaje

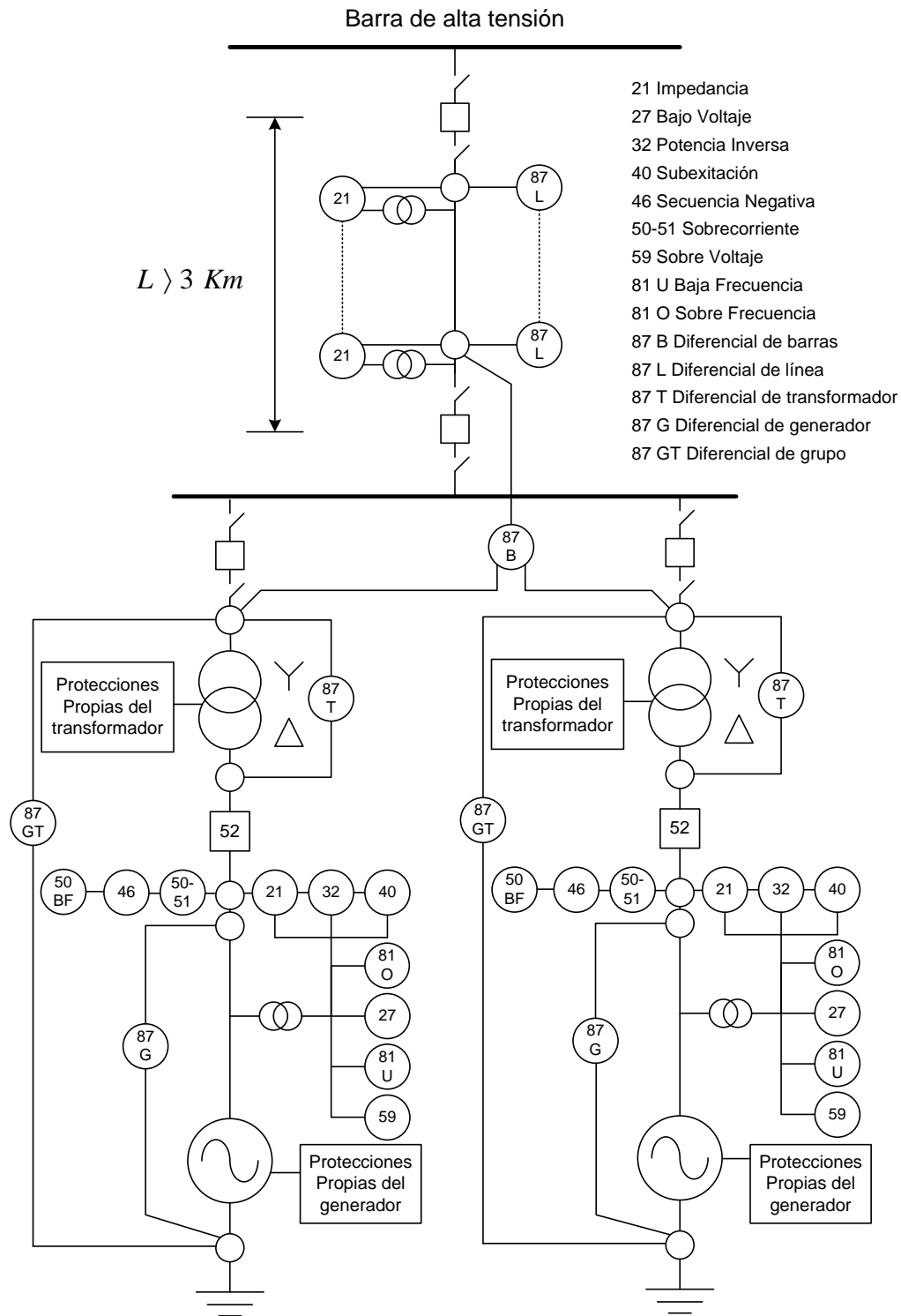
- 67-67 N Sobrecorriente dir
- 81 U Baja Frecuencia
- 81 O Sobre Frecuencia
- 87 L Diferencial de línea
- 87 T Diferencial de transformador
- 87 G Diferencial de generador
- 87 GT Diferencial de grupo



PLANTA ENTRE 5 MW Y 20 MW  
 PUNTO DE CONEXION: BARRA DE ALTA TENSION  
 LONGITUD: MAYOR A 3 KM, A TRAVES DE LINEA DE TRANSMISION

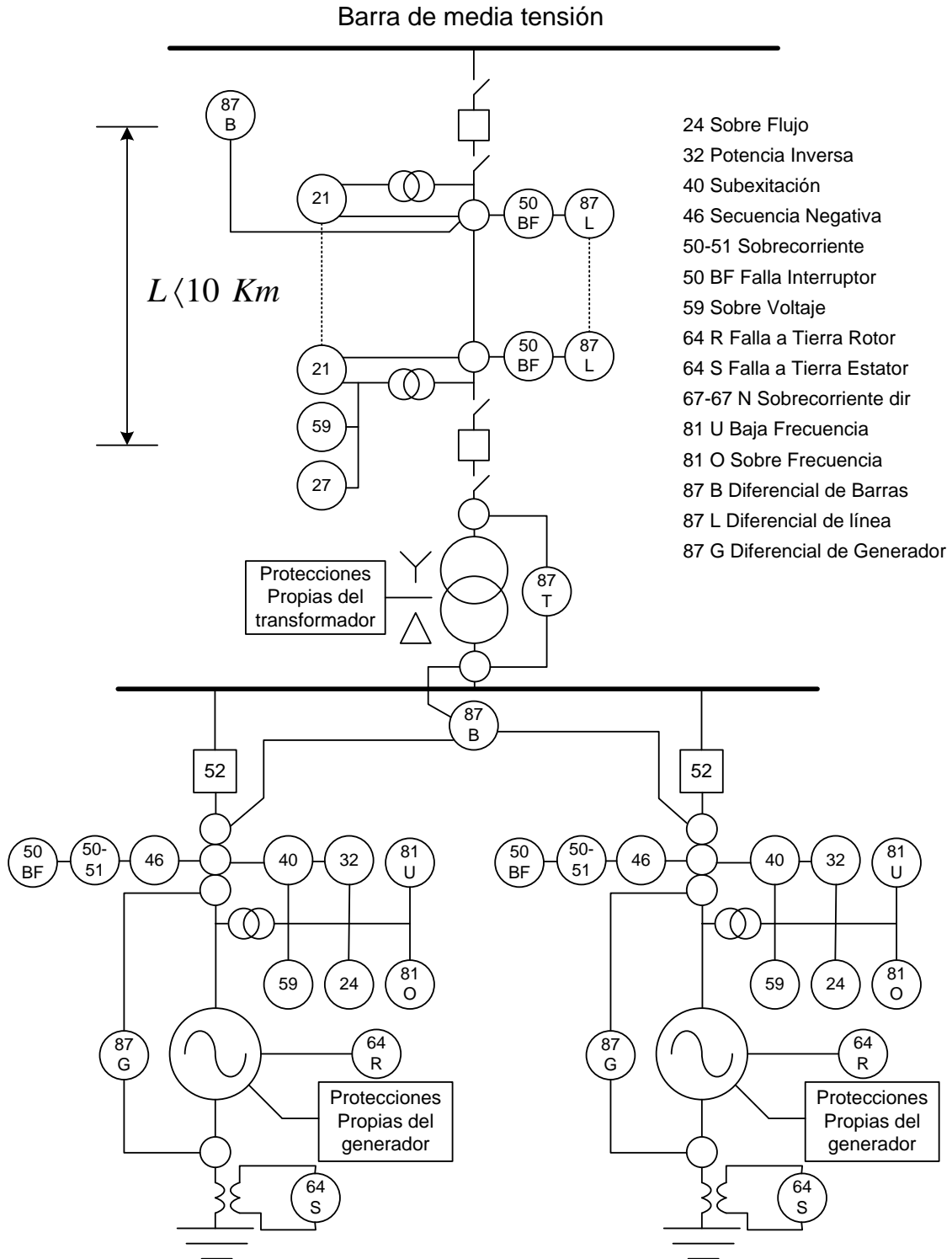


PLANTA ENTRE 5 MW Y 20 MW  
 PUNTO DE CONEXION: BARRA DE ALTA TENSION  
 LONGITUD: MAYOR A 3 KM, A TRAVES DE LINEA DE TRANSMISION

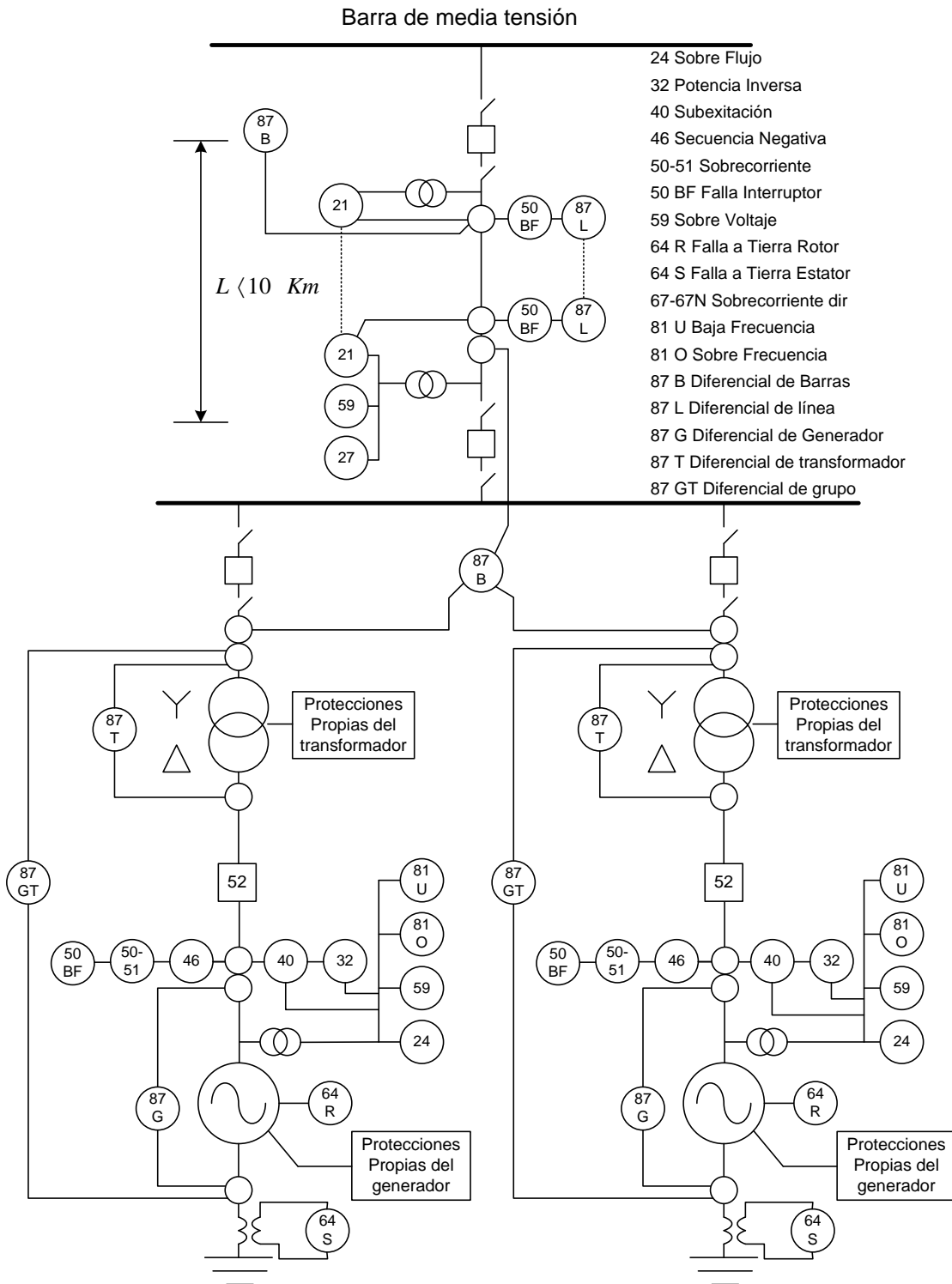


# **Plantas generadoras mayores a 20 MW**

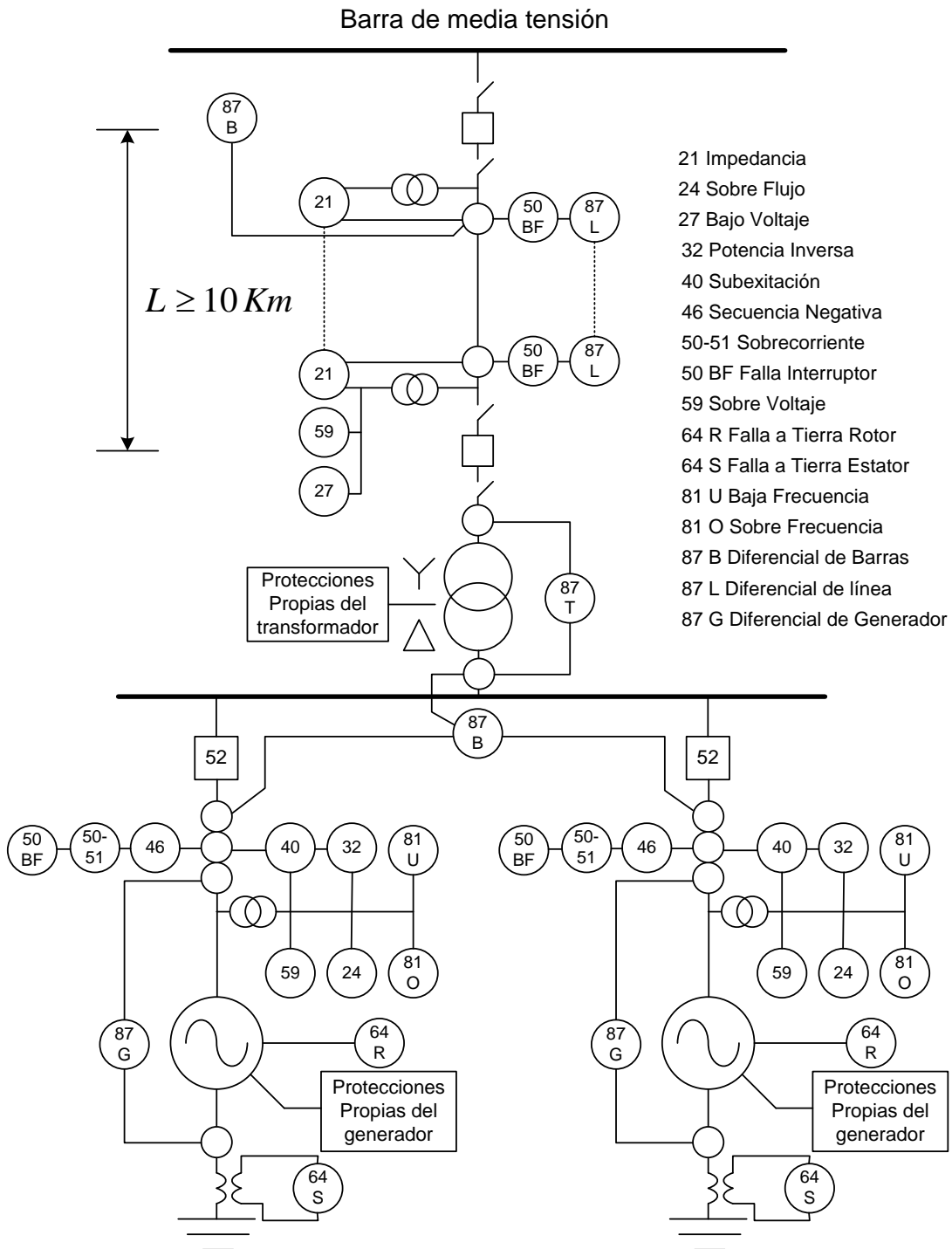
PLANTA MAYOR A 20 MW  
 PUNTO DE CONEXION: BARRA DE MEDIA TENSION  
 LONGITUD: MENOR A 10 KM



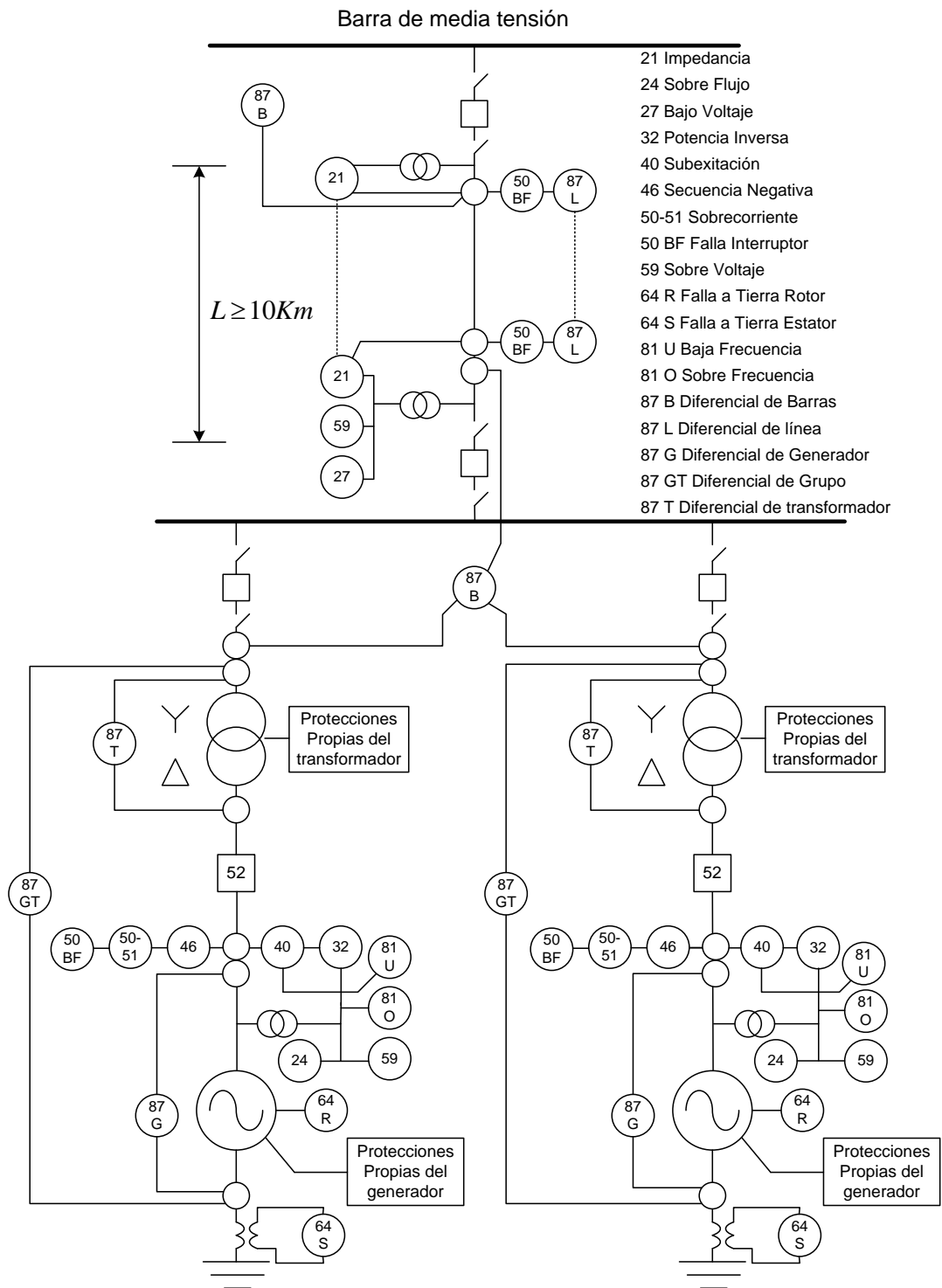
PLANTA MAYOR A 20 MW  
 PUNTO DE CONEXION: BARRA DE MEDIA TENSION  
 LONGITUD: MENOR A 10 KM



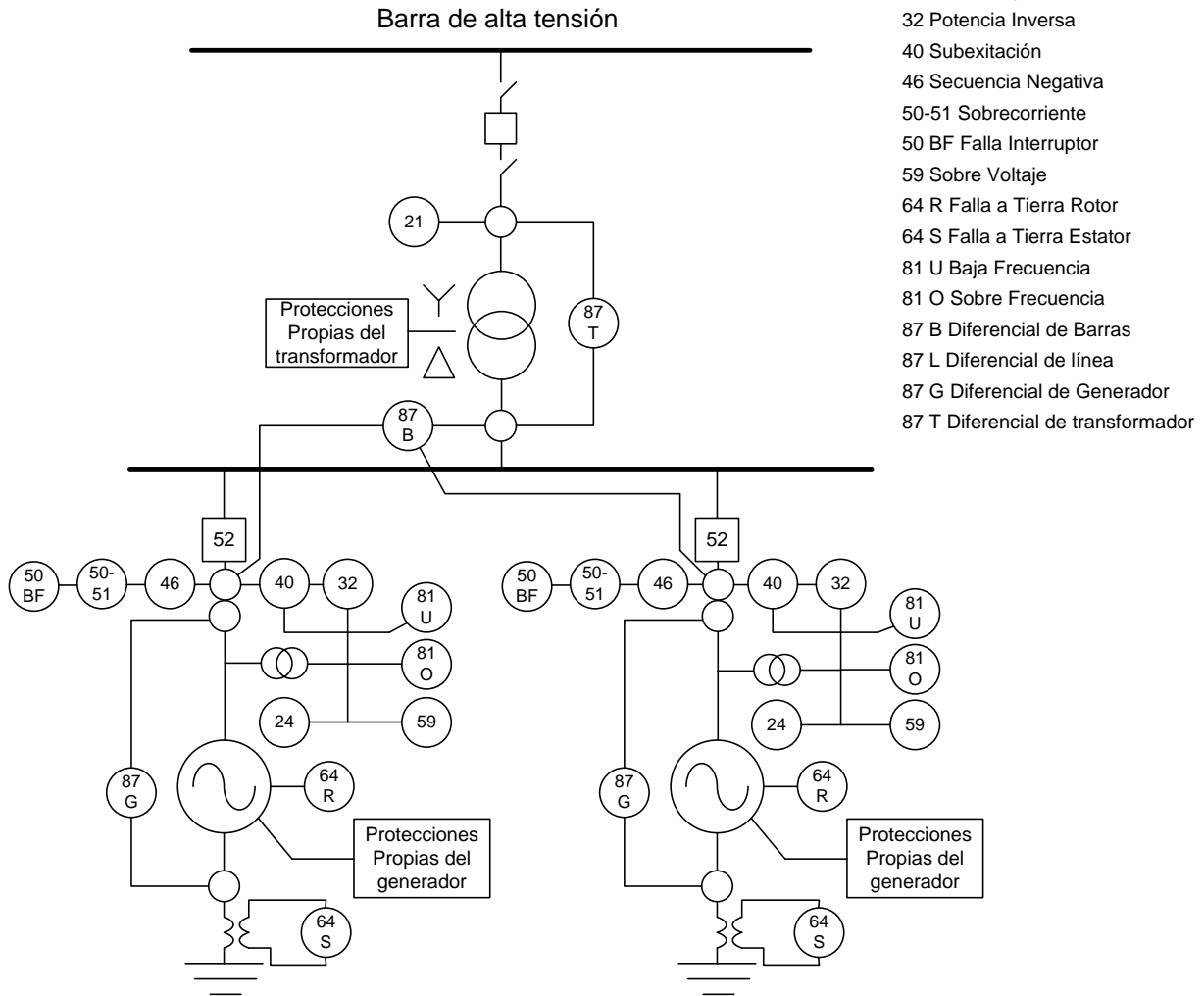
PLANTA MAYOR A 20 MW  
 PUNTO DE CONEXION: BARRA DE MEDIA TENSION  
 LONGITUD: MAYOR A 10 KM



PLANTA MAYOR A 20 MW  
 PUNTO DE CONEXION: BARRA DE MEDIA TENSION  
 LONGITUD: MAYOR A 10 KM

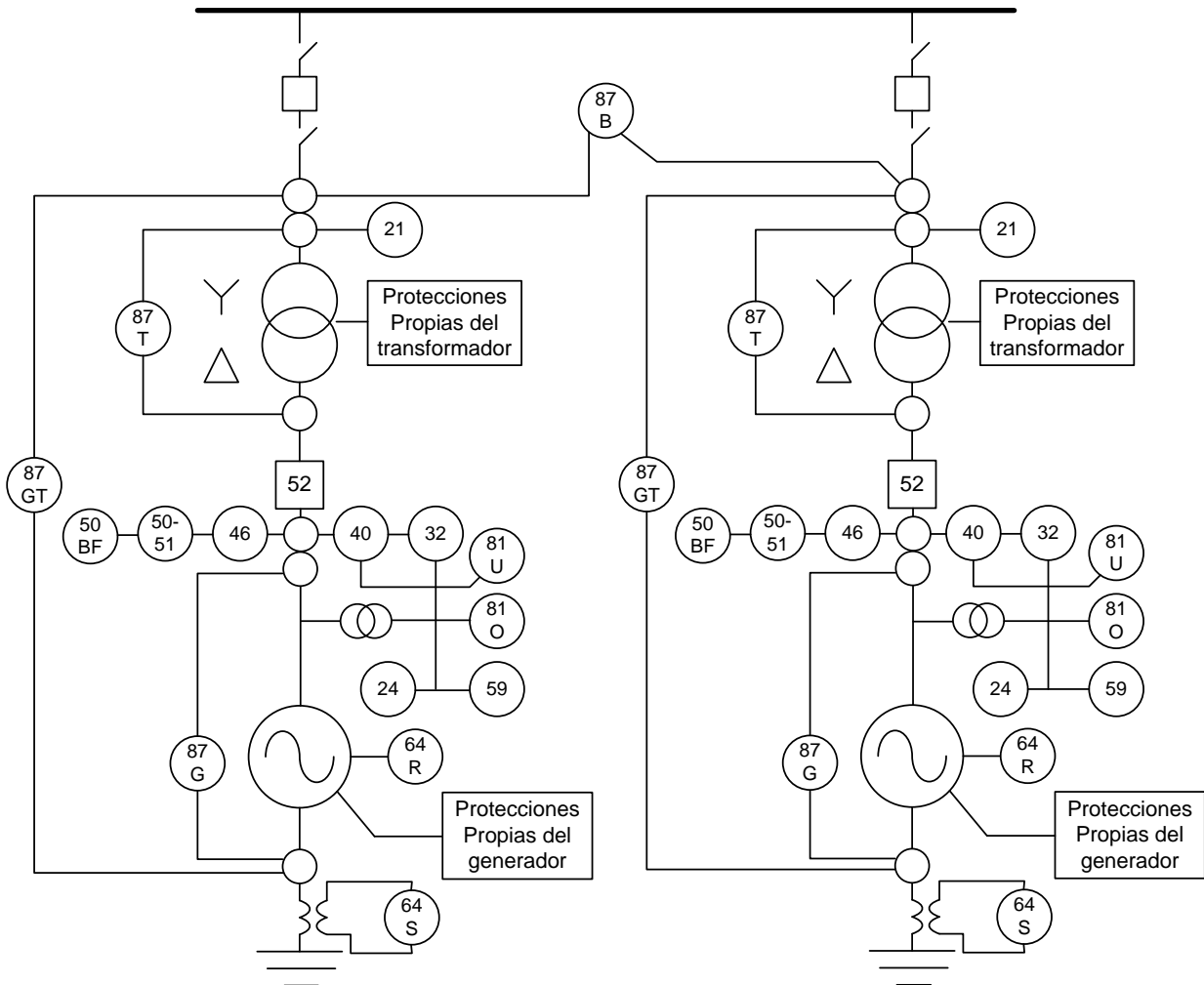


PLANTA MAYOR A 20 MW  
 PUNTO DE CONEXION: BARRA DE ALTA TENSION  
 LONGITUD: CONEXIÓN DIRECTA



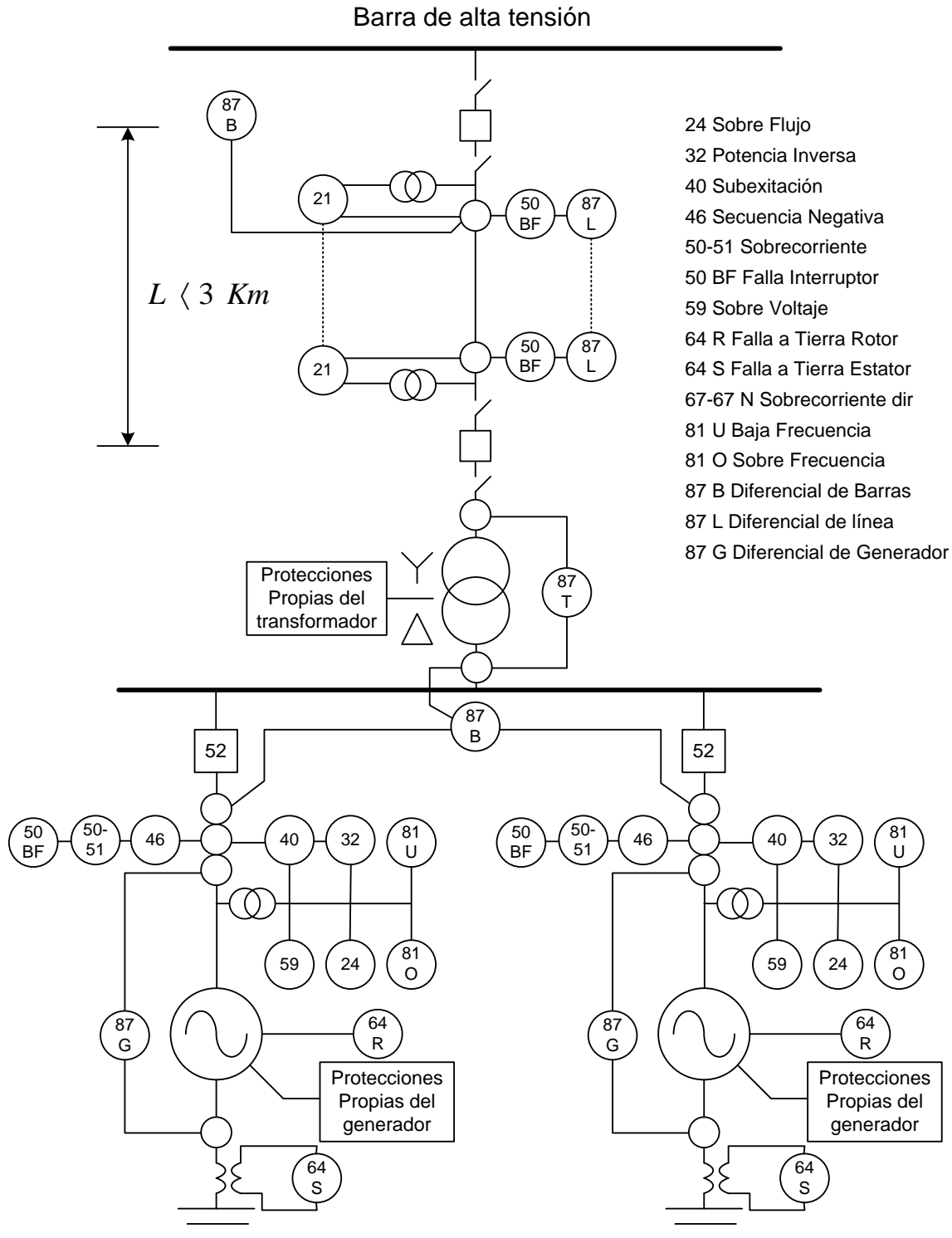


PLANTA MAYOR A 20 MW  
PUNTO DE CONEXION: BARRA DE ALTA TENSION  
LONGITUD: CONEXIÓN DIRECTA  
Barra de alta tensión

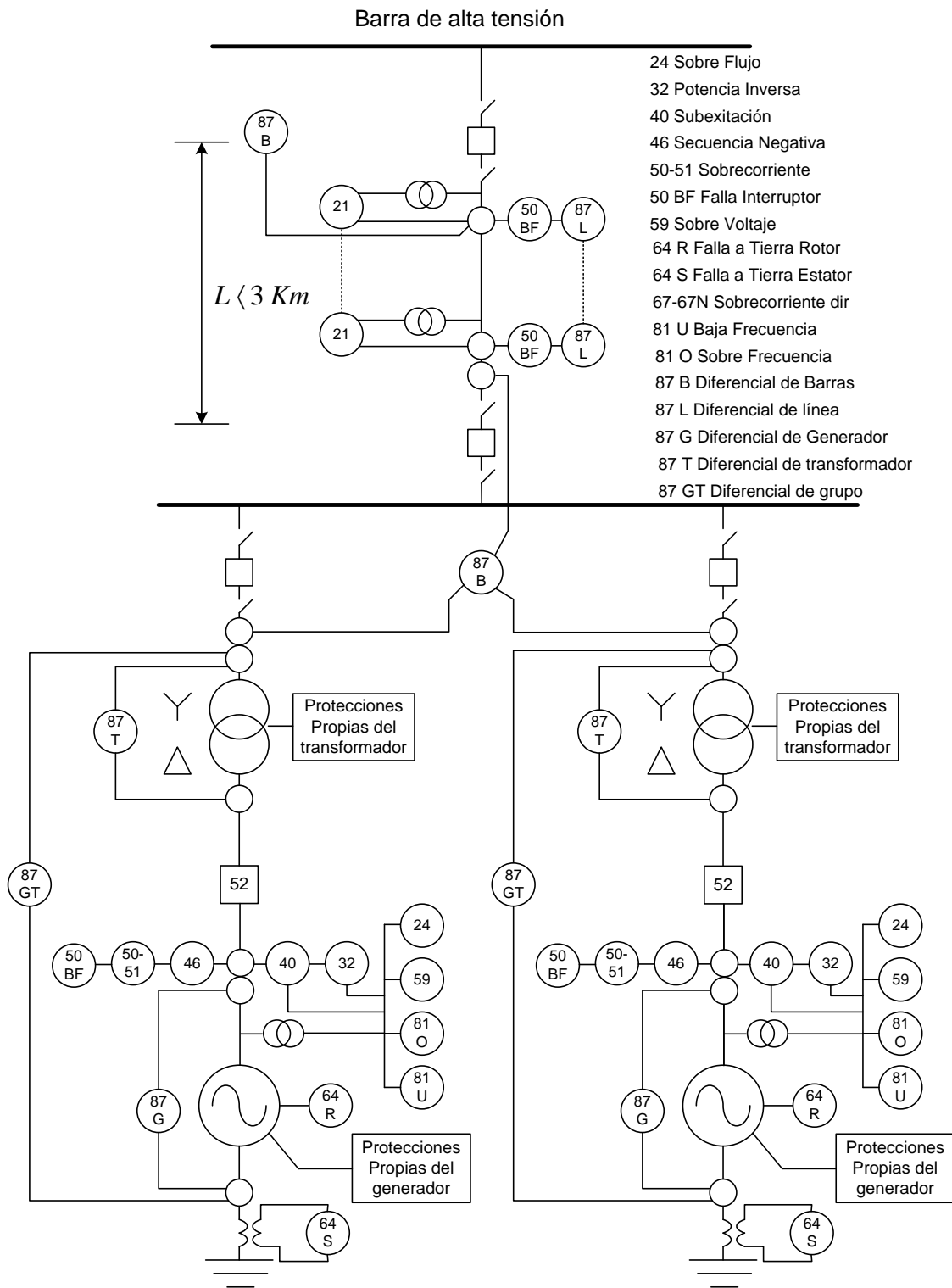


- |                       |                             |                                   |
|-----------------------|-----------------------------|-----------------------------------|
| 21 Impedancia         | 50 BF Falla Interruptor     | 81 O Sobre Frecuencia             |
| 24 Sobre Flujo        | 59 Sobre Voltaje            | 87 B Diferencial de Barras        |
| 32 Potencia Inversa   | 64 R Falla a Tierra Rotor   | 87 L Diferencial de línea         |
| 40 Subexcitación      | 64 S Falla a Tierra Estator | 87 G Diferencial de Generador     |
| 46 Secuencia Negativa | 81 U Baja Frecuencia        | 87 GT Diferencial de Grupo        |
| 50-51 Sobrecorriente  |                             | 87 T Diferencial de transformador |

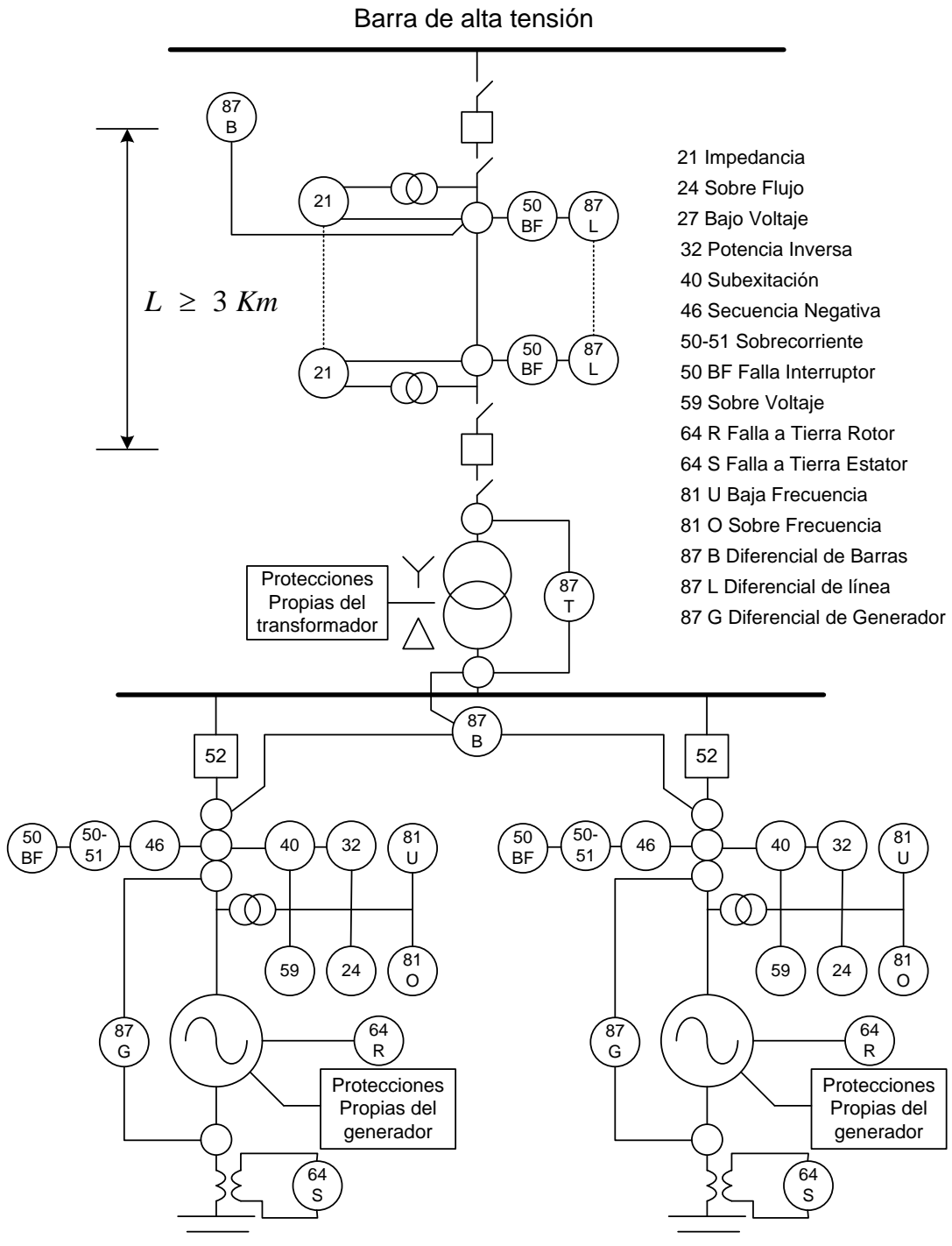
PLANTA MAYOR A 20 MW  
 PUNTO DE CONEXION: BARRA DE ALTA TENSION  
 LONGITUD: MENOR A 3 KM, TRANSMISION INTERNA



PLANTA MAYOR A 20 MW  
 PUNTO DE CONEXION: BARRA DE ALTA TENSION  
 LONGITUD: MENOR A 3 KM, TRANSMISION INTERNA



PLANTA MAYOR A 20 MW  
 PUNTO DE CONEXION: BARRA DE ALTA TENSION  
 LONGITUD: MAYOR A 3 KM, TRANSMISION INTERNA



PLANTA MAYOR A 20 MW  
 PUNTO DE CONEXION: BARRA DE ALTA TENSION  
 LONGITUD: MAYOR A 3 KM, TRANSMISION INTERNA

